

CBB22B 金属化聚丙烯膜塑壳电容器(壳式)

特性和应用

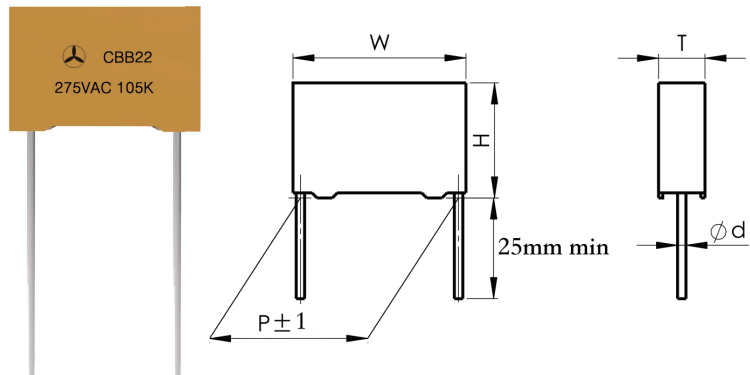
- 金属化聚丙烯薄膜卷绕而成
- 阻燃环氧填充，塑料外壳 (UL94 V-0)
- 有自愈特性，电性能好、损耗小、电容量随温度和频率的变化小，交流性能好

主要用途

- 广泛应用于高频、直流、交流和脉冲电路中
- 电视机、显示器S校正电路

技术要求

引用标准	GB/T 10190(IEC 60384-16)
气候类别	40/105/21
额定电压	100/160V、250V、400V、630V、1000V、1600V、2000V
电容量范围	0.0047~4.7 μ F
电容量偏差	J: \pm 5% K: \pm 10% M: \pm 20%
耐电压	1.6U _R (5s)
损耗角正切	\leq 0.002 (20 C, 1KHZ)
绝缘电阻	C _R \leq 0.33 μ F R \geq 25000 M Ω
	C _R $>$ 0.33 μ F R _{CN} \geq 15000S (20 C, 100V, 1 min)



外形尺寸

单位: mm

CN (μ F)	250VDC				400VDC				630VDC			
	W	H	T	P	W	H	T	P	W	H	T	P
0.01	13	9	4	10	13	9	4	10	13	9	4	10
0.012	13	9	4	10	13	9	4	10	13	9	4	10
0.015	13	9	4	10	13	9	4	10	13	9	4	10
0.018	13	9	4	10	13	9	4	10	13	9	4	10
0.022	13	11	5	10	13	11	5	10	13	11	5	10
0.027	13	11	5	10	13	11	5	10	13	11	5	10
0.033	13	11	5	10	13	11	5	10	13	11	5	10
0.039	13	12	6	10	13	12	6	10	13	12	6	10
0.047	13	12	6	10	13	12	6	10	13	12	6	10
0.056	13	12	6	10	13	12	6	10	13	12	6	10
0.068	13	12	6	10	13	12	6	10	13	12	6	10
0.082	18	12	6	15	18	12	6	15	18	12	6	15
0.1	18	12	6	15	18	12	6	15	18	12	6	15
0.12	18	13.5	7.5	15	18	13.5	7.5	15	18	13.5	7.5	15
0.15	18	13.5	7.5	15	18	13.5	7.5	15	18	13.5	7.5	15
0.22	18	13.5	7.5	15	18	13.5	7.5	15	18	13.5	7.5	15
0.27	18	16	10	15	18	16	10	15	18	16	10	15
0.33	18	19	11	15	18	19	11	15	18	19	11	15
0.39	26.5	17	8.5	22.5	26.5	17	8.5	22.5	26.5	17	8.5	22.5
0.47	26.5	18.5	10	22.5	26.5	18.5	10	22.5	26.5	18.5	10	22.5
0.56	26.5	18.5	10	22.5	26.5	18.5	10	22.5	26.5	18.5	10	22.5
0.68	32	20	11	27.5	32	20	11	27.5	32	20	11	27.5
0.82	32	20	11	27.5	32	20	11	27.5	32	20	11	27.5
1	32	22	13	27.5	32	22	13	27.5	32	22	13	27.5
1.5	32	22	13	27.5	32	22	13	27.5	32	22	13	27.5
2.2	32	28	14	27.5	32	28	14	27.5	32	28	14	27.5
3.3	32	33	18	27.5	32	33	18	27.5	32	33	18	27.5
4.7	32	37	22	27.5	32	37	22	27.5	32	37	22	27.5